

Standard werktafels Werktafel 1400 mm, vlak blad, schuifdeurkast

ARTIKEL _____

MODEL _____

NAAM _____

SIS _____

AIA _____



132772 (MTN1400PN)

WERKTAFEL 1400x700x900
mm, vlak blad,
schuifdeurkast

Omschrijving

Product Nr.

Werktafel uitgevoerd in roestvrijstaal AISI304, onderbouw met schuifdeurkast. 50 mm hoog blad, vervaardigd van 1 mm dik roestvrijstaal, 16 mm watervast onderlijmd. Rondom vlakke randen, dubbel omgezet. Gelast frame van roestvrijstalen buis, 4 poten Ø50 mm, met roestvrijstalen stelvoeten. Kast met roestvrijstalen panelen en vlakke bodemplaat. Twee dubbelwandige hangende schuifdeuren met verzonken roestvrijstalen grepen. Roestvrijstalen vlak tussenschap met versterkingsprofielen, op 3 posities in hoogte verstelbaar. De tafel is in hoogte verstelbaar tussen 865 en 925 mm.

Uitvoering

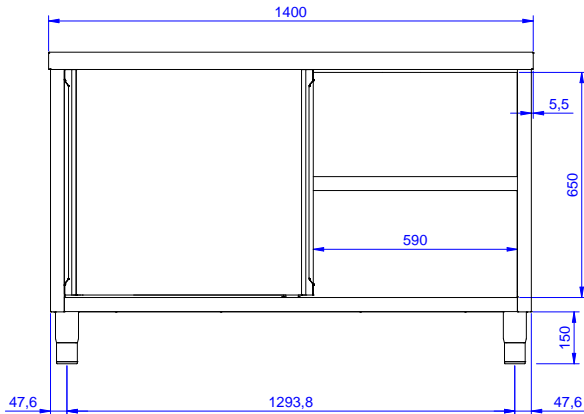
- Geschikt voor een centrale plaatsing in de keuken, zowel als eiland of rug-aan-rug opstelling.
- De werktafel kan geplaatst worden op 4 zwenkwielen Ø100 mm, waarvan 2 met rem.
- Handgrepen van roestvrijstaal, voor degelijkheid en een goede hygiëne.
- De stabiliteit, de degelijkheid en de betrouwbaarheid van de tafel zijn nauwkeurig getest.

Constructie

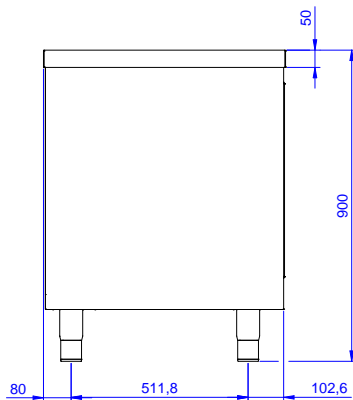
- Gelast inwendig frame van roestvrijstaal voor optimale sterkte en stabiliteit.
- Ruime toegang tot de kastruimte, door het gebruik van slechts twee deuren.
- 50 mm hoog werkblad van 1 mm dik roestvrijstaal AISI304 met omgezette randen, uitgevoerd met 16 mm dik watervast geluiddempend materiaal.
- Versterkte zijplaten en bodemplaat van roestvrijstaal AISI304.
- Stevige geluiddempende schuifdeuren op rails gemonteerd aan de voorzijde van het frame.
- 40 mm hoog tussenschap van roestvrijstaal AISI304, met omgezette randen, versterkte hoeken en versterkt met roestvrijstalen dwarsprofielen. Op drie posities in hoogte verstelbaar.
- Poten van roestvrijstaal AISI304, 150 mm hoog en 54 mm in diameter, verstelbaar -35/+25 mm.

Goedkeuring

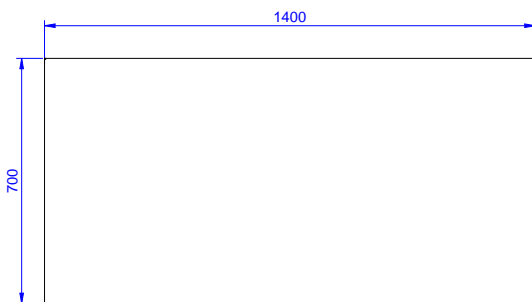
Front aanzicht



Zij aanzicht



Boven aanzicht



Algemene gegevens

Inwendige afmetingen, lengte

132772 (MTN1400PN) 1345 mm

Inwendige afmetingen, breedte

645 mm

Inwendige afmetingen, hoogte

610 mm

Externe afmetingen, lengte

1400 mm

Externe afmetingen, breedte

700 mm

Externe afmetingen, hoogte

900 mm

Aantal en type deur

2 Schuifend

Werkblad hoogte

50 mm

Gewicht, netto

60 kg

Optionele accessoires

- 4 ZWENKWIELEN Ø100 mm, 2 met rem. PNC 855299
 Voor onderbouwkasten en werktafels met schuifdeuren, de werkhoogte van de tafel wordt 900 mm